

Вакуумный перчаточный бокс

VSC-1000



Вакуумный перчаточный бокс VSC-1000 является самым большим из стандартного модельного ряда Sanplatec. VSC-1000 изготовлен из прозрачного акрилового стекла толщиной 20-30 мм, что позволяет создавать в рабочем пространстве бокса вакуум до -0,1 МПа и работать в среде инертного газа при атмосферном давлении. Для загрузки вспомогательного оборудования или габаритных деталей левая сторона бокса выполнена в виде большой двери. С фронтальной стороны перчаточного бокса также имеется съемное окно размером 500 x 250 мм. Бокс и камера загрузки оснащены кранами подачи / отвода инертного газа и вакуумными манометрами. На контрольной панели бокса также установлены регулятор давления инертного газа, манометр давления газа с диапазоном показаний от 0 до 1 МПа и два расходомера (2,5 – 25 л/мин для перчаточного бокса, 1–10 л/мин для камеры загрузки). Для подключения оборудования в боксе могут устанавливаться герметичные розетки электропитания или другие разъемы.

Габариты бокса (ШxГxВ)	1349 x 698 x 780 мм
Рабочее пространство бокса (ШxГxВ)	834 x 430/270 x 560 мм
Боковая дверь рабочего пространства	Съемная левая сторона
Фронтальное окно для загрузки / выгрузки	500 x 250 мм
Рабочее пространство камеры загрузки	310 x 200 x 200 мм
Вакуумный манометр диапазон от 0 до -0,1 МПа	Бокс – 1 шт. Камера загрузки – 1 шт.
Кран для подачи инертного газа	Подключение через контрольный блок
Кран для подключения вакуумной помпы	Подключение через контрольный блок
Соединительные трубки	нейлон, внешний диаметр 8 мм
Диаметр портов для перчаток	140 мм
Перчатки в комплекте с боксом	1 пара
Вес бокса	145 кг



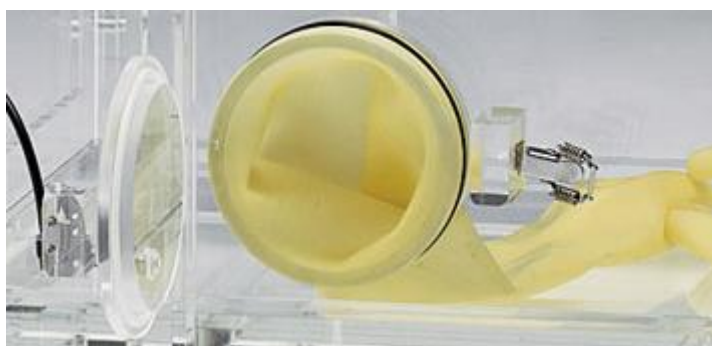
Вакуумный перчаточный бокс

VSC-1000

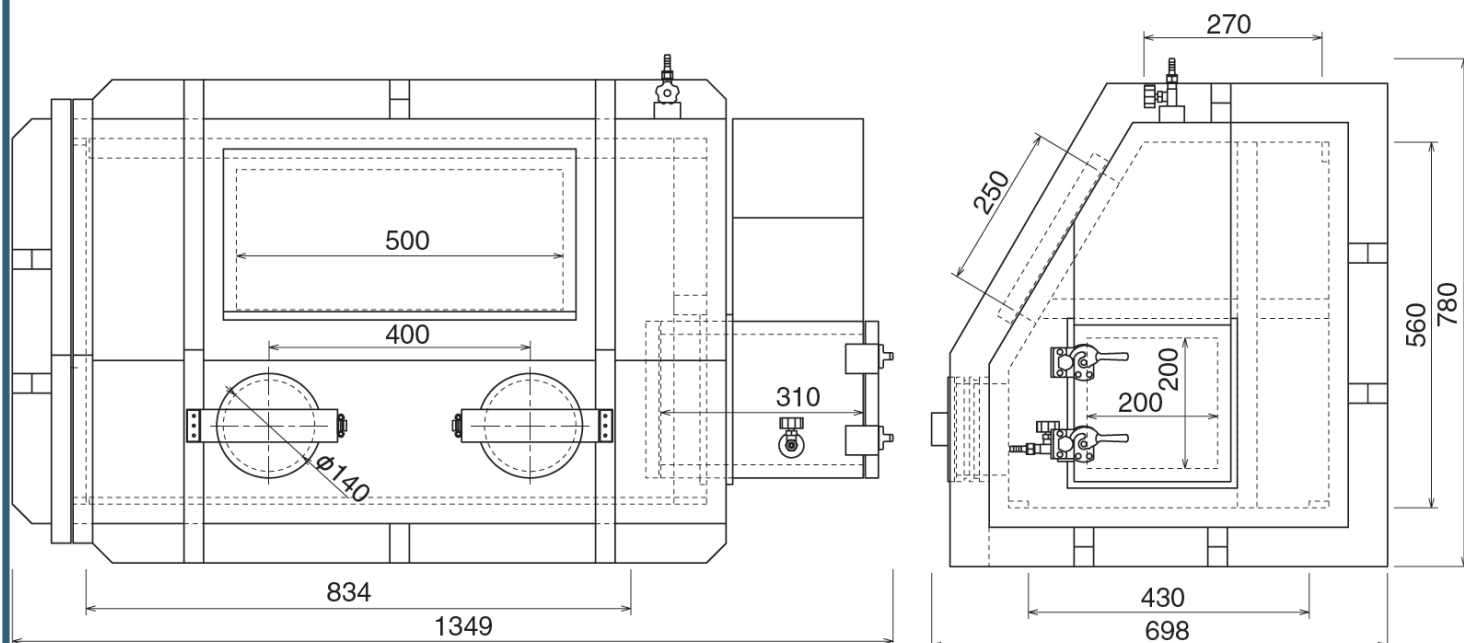
Порт с установленной перчаткой и закрытой заглушкой



Порт с установленной перчаткой и открытой заглушкой



Чертеж VSC-100



(мм)

SANPLATEC CORP.

ООО "Скала" - эксклюзивный дистрибьютор в России
Телефон: +7 (495) 645-81-82, e-mail: info@skala-msk.ru
www.sanplatec.ru www.skala-msk.ru